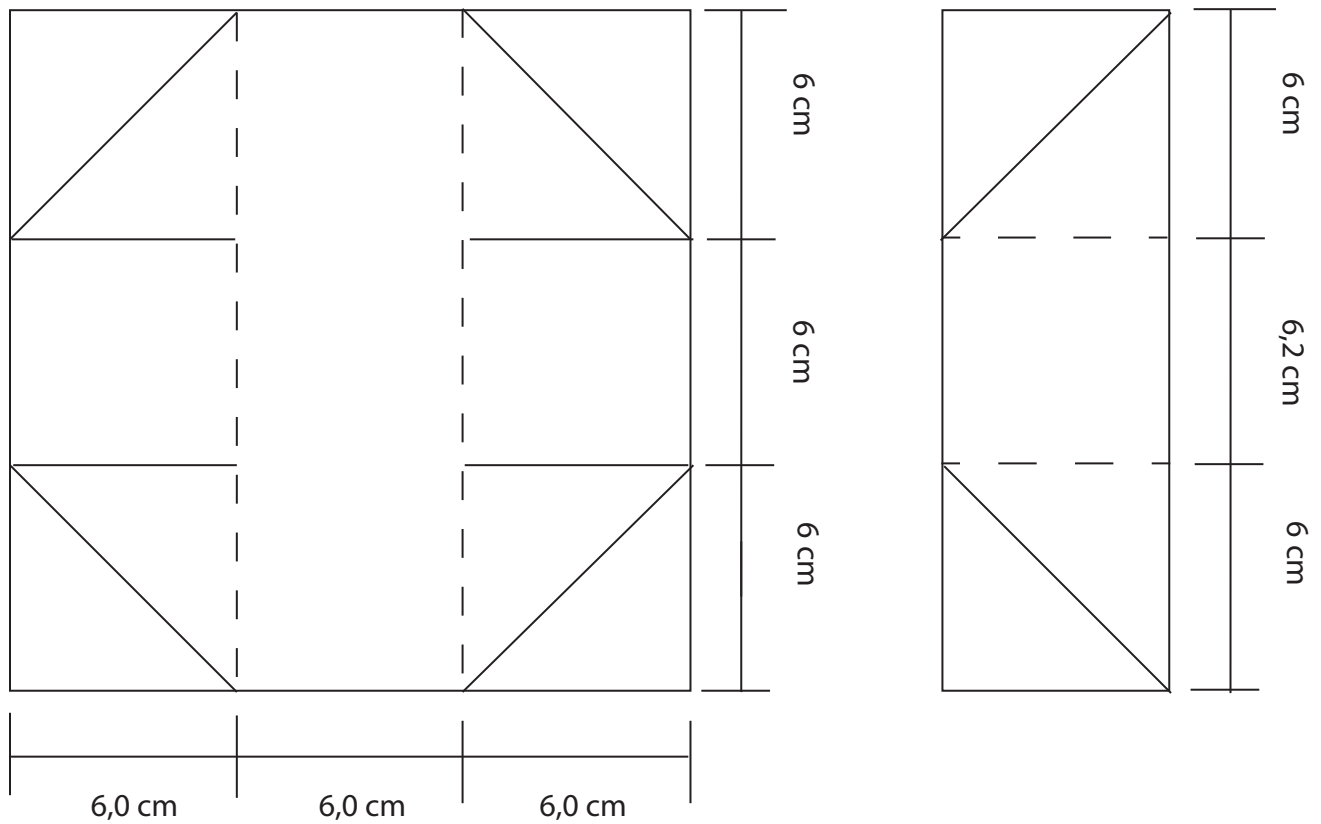


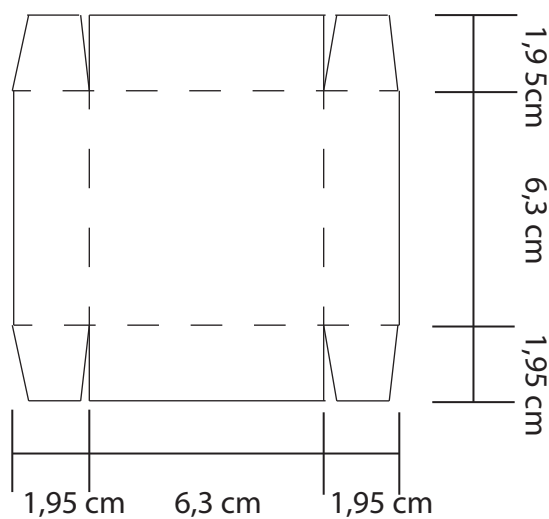
Mini-Explosionsbox

A4 Blatt auf 18,0 x 18,0 cm, 2 x Farbkarton 5,9 x 18,2 cm zuschneiden

gestrichelte Linien = Falzlinien
durchgezogene Linien = schneiden



Deckel: 10,2 cm x 10,2 cm, falzen ringsrum bei je 1,95 cm und an den durchgezogenen Linien die Klebelaschen einschneiden. Der Deckel braucht etwas Spiel, damit er gut zu Schließen ist.



www.kreativglueck.de

stempeln & mehr
Evi Bosselmann